



**İKİ KADEMELİ GAZ BRÜLÖRLERİ**  
TWO STAGE GAS BURNERS  
ДВУХСТУПЕНЧАТЫЕ ГАЗОВЫЕ ГОРЕЛКИ



# Doğru seçimle başlamak

Starting the right selection

# Начало Правильного Выбора

# ÜRET

## ÜRET GAZ BRÜLÖRLERİ 30 – 7500 KW

TS-EN 676 + A2 çerçevesinde CE 1312 sertifikasyonu ile üretilen üflemeli tip Üret Gaz Brülörleri tek kademe, iki kademe ve gransal tiplerde üretilir. Özel olarak imal edilen türbülasyon sistemi sayesinde hem Doğalgazda hem de LPG ve Propan gibi dökme gazlarda mükemmel yanış sağlar.

Yüksek verimli ve ekonomik olmasının yanısıra gaz hava basıncı değişikliklerine, voltaj değişimlerine son derece duyarlıdır. Kapasite aralığı haricinde gerçekleşen basınç ve voltaj hareketliliğinde gerekli emniyet sistemleri devreye girerek maksimum güvenlik sağlar. Brülörlerin üzerinde kullanılan ithal mamüller uluslararası tanınan A kalitededir. Yerli mamüllerde ise TSE ve CE belgesi olanlar kullanılmaktadır.

## URET GAS BURNERS 30 – 7500 KW

Blow-off type Üret gas burners as produced suitable to TSE-EN 676 + A2, are manufactured in single stage two-stage and modulated forms. Specially produced turbulence system ensures perfect combustion both for natural gas and LPG propane. Besides having high efficiency and being economic they are very sensitive to gas and air pressure and voltage changes.

In case of any pressure or voltage change occurred out of capacity interval required safety system becomes active and supplies maximum safety. All imported elements used on burners are internationally known A class equipment. TSE and CE certificates awarded elements are used for local ones.

## ХАРАКТЕРИСТИКИ ГАЗОВЫХ ГОРЕЛОК UPET 30 - 7500 КВТ

Поддувные газовые горелки UPET, выпускаемые с сертификацией CE 1312 в рамках TS EN 676 + A2, производятся в следующих типах: одноступенчатые, двухступенчатые и модулируемые. Благодаря специально разработанной турбулентной системе, они обеспечивают прекрасную работу, как при сжигании природного газа, так и работая на сжиженных газах типа LPG и пропана.

Наряду с высокой продуктивностью и экономичностью, горелки также имеют крайне высокую степень реагирования на изменения давления газа, воздуха и колебания напряжения. При каких-либо изменениях давления и напряжения, возникающих за пределами диапазона мощности, активизируются необходимые системы безопасности, которые обеспечивают максимальную безопасность работы. Импортные изделия, используемые в горелках, имеют признанный в международном масштабе класс качества А. В качестве отечественных материалов используются материалы, подтвержденные сертификатами TSE и CE.

Компания-производитель имеет право на внесение изменений с целью усовершенствования газовых горелок.



## İki Kademeli Gaz Brülörleri Two Stage Gas Burners

### Двухступенчатые Газовые горелки



#### 55-406 kW

Hassas klape sistemi ile minimum ve maksimum kapasitelerde verimli yanma.

Effective combustion at minimum and maximum capacities with sensitive valve system.

Эффективное горение на минимальной и максимальной мощности благодаря быстро реагирующей системе клапанов

#### Boyutlar / Dimensions / Размеры (mm)

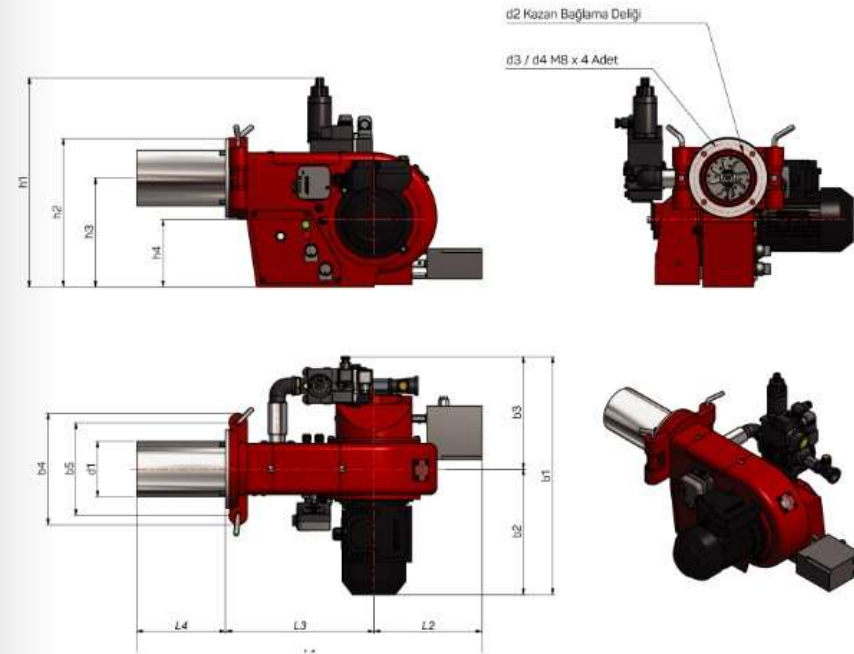
Tip / Type / Тип	b1	b2	b3	b4	b5	L1	L2	L3	L4	h1	h2	h3	h4	d1	d2	d3	d4
ÜRG 1 Z	450	201	249	-	-	516	233	135	148	440	295	225	140	∅102	∅110	∅148	M8
ÜRG 2 Z	515	271	242	240	200	745	235	320	192	451	321	235	145	∅120	∅130	∅148	M8
ÜRG 3 Z	610	272	337	260	225	870	189	430	250	560	395	300	180	∅130	∅150	∅180	M8

Kazana Bağlama Ölçüleri  
Connection Sizes to the Boiler  
Размеры Соединения Котла

#### Üret İki Kademeli Gaz Brülörleri Kapasite Tablosu Capacity Table Of Üret Gas Burners - Two Stage

Таблица показателей производительности двухступенчатых газовых горелок ÜRET

BRÜLÖR TİPİ BURNER TYPE ГОРЕЛКА ТИП	Kapasite / Capacity / Мощность						ELEKTRİK VEGİTİMİ ЭЛЕКТРОЭНЕРЖИ ВВОД	MOTOR GÜCÜ POWER МОЩНОСТЬ	GAZ BAĞLANTI ÇAP GAS CONNECTION DIAMETER ТОПОВОГО СОЕДИНЕНИЯ	ÇALIŞMA YÖNÜ WORKING METHOD МЕТОД РАБОТЫ	İRİŞİ GİRİŞİ ENTRY (MEASURE) ДАВЛЕНИЕ НА ВХОДЕ	AĞIRLIK WEIGHT ВЕС
	GAS Nm <sup>3</sup> /h		Nm <sup>3</sup> /h*1000		kW							
	min	max	min	max	min	max						
ÜRG 1 Z	5.8	10.3	48	85	55	100	220 V	0.18	1/2"	İKİ KADEME TWO STAGE ДВУХСТУПЕНЧАТЫЕ	20-300	13
ÜRG 2 Z	8.5	23.5	70	195	80	225	220 V	0.37	1"	İKİ KADEME TWO STAGE ДВУХСТУПЕНЧАТЫЕ	20-300	26
ÜRG 3 Z	18	42.4	150	350	174	406	380 V	0.55	1 1/4"	İKİ KADEME TWO STAGE ДВУХСТУПЕНЧАТЫЕ	20-300	47



İki Kademeli Gaz Brülörleri  
Two Stage Gas Burners  
Двухступенчатые Газовые горелки



**300-1775 kW**

Özel konstrüksiyon yanma başlığı ve menteşe tasarımı ile kolay bakım ve kullanım.

Easy maintenance and use with its special construction combustion head and hinge design.

Простое обслуживание и эксплуатация благодаря специальной конструкции головки цилиндра и дизайну подвесов



Üret İki Kademeli Gaz Brülörleri Kapasite Tablosu  
Capacity Table Of Üret Gas Burners - Two Stage

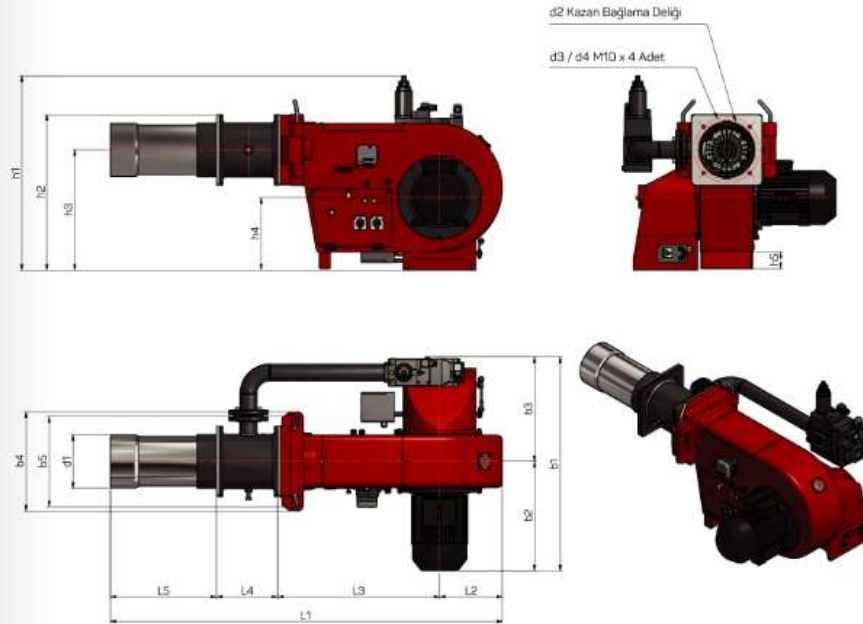
Таблица показателей производительности двухступенчатых газовых горелок ÜRET

BRÜLÖR TİPİ BURNER TYPE ГОРЕЛКА ТИП	Kapasite / Capacity / Мощность						ELEKTRİK ELECTRICITY ЭЛЕКТРОЭНЕРЖИ	MOTOR GÜCÜ POWER МОЩНОСТЬ	GAZ BAĞLAMA ÇAP GAS CONNECTION DIAMETER ГОРОВОГО СОЕДИНЕНИЯ	ÇALIŞMA ŞEKLİ WORKING METHOD МЕТОД РАБОТЫ	BİRİM BASINCI ENTRY PRESSURE ДАВЛЕНИЕ НА ВХОДЕ	ADIRLIK WEIGHT ВЕС
	BAR/MPa/MPa		kW/HP/HP		kW							
	min	max	min	max	min	max						
ÜRĞ 6 Z	31.5	88.5	260	730	300	850	220 / 380 V	15	1 1/4"	50-300	60	
ÜRĞ 7 Z	62.5	140.5	516	1160	600	1350	220 / 380 V	3	1 1/4"	100-300	110	
ÜRĞ 8 Z	62.5	185	516	1525	600	1775	220 / 380 V	4	2"	100-300	115	

Boyutlar / Dimensions / Размеры (mm)

Tip / Type / Тип	b1	b2	b3	b4	b5	L1	L2	L3	L4	L5	h1	h2	h3	h4	h5	d1	d2	d3	d4
ÜRĞ 6 Z	620	321	298	285	251	972	196	513	-	265	610	475	355	210	-	Ø 165	Ø 175	Ø 210	M10
ÜRĞ 7 Z	760	392	368	355	312	1405	225	580	220	330	696	557	431	260	65	Ø 205	Ø 230	Ø 260	M10
ÜRĞ 8 Z	790	411	379	355	312	1405	225	580	220	350	757	557	431	260	65	Ø 240	Ø 250	Ø 280	M10

Kazana Bağlama Ölçüleri  
Connection Sizes to the Boiler  
Размеры Соединения Котла



**Yanma Odası Karşı Basıncına Bağlı Brülör Kapasite Eğrileri**  
 Capacity Curves of Burner Against Counter Pressure of Combustion Chamber  
 Кривые зависимости показателей производительности горелки от  
 противодействия в камере сгорания



Eğrilerde tayin edilecek değerler, brülör tiplerine göre; rejim halinde yanma odası basıncına bağlı olarak takribi yakılan yakıt miktarını gösterir.

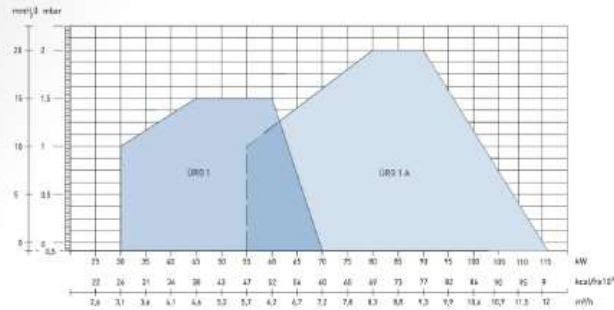
Isı kazanları ve eşanjörlerinin yanma odası biçimlerine ve baca tiplerine göre brülörde yakılacak yakıt miktarını, kurulu tesisde yapılacak fiili ölçümler tayin eder.

The values to be determined at the curves, show approximate combusted amount of fuel in the combustion chamber according to burner types and depending on the combustion chamber pressure in normal working conditions.

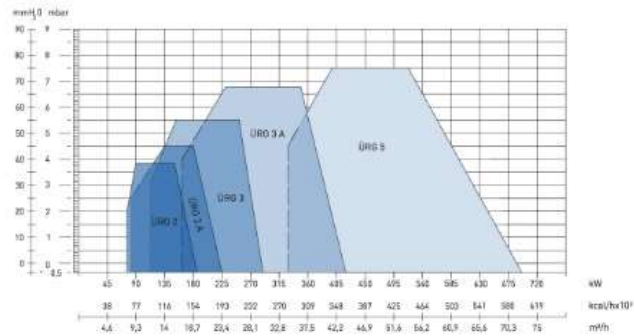
The combustible amount of fuel for burner is determined by actual measurements at the current facility according to combustion chamber forms and flue types of boilers and heat exchangers.

Определяемые на кривых показатели показывают ориентировочное количество сжигаемого топлива в камере сжигания в соответствии с типами горелок и зависят от давления в камере сгорания в условиях работы в обычном режиме.

Количество топлива, сжигаемого в горелке, определяется фактическими замерами, выполняемыми на установленном объекте в соответствии с конфигурацией камеры сгорания отопительных котлов и теплообменников и типа дымоходной трубы.

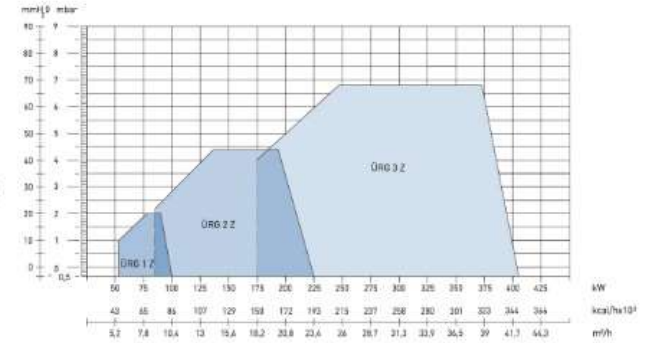


TEK KADEMELİ  
 SINGLE STAGE  
 ОДНОСТУПЕНЧАТЫЕ  
 ÜRG 1 / ÜRG 1A

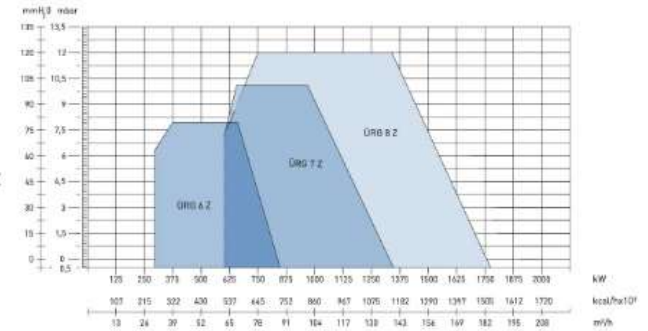


TEK KADEMELİ  
 SINGLE STAGE  
 ОДНОСТУПЕНЧАТЫЕ  
 ÜRG 2 / ÜRG 2A / ÜRG 3  
 ÜRG 3A / ÜRG 5

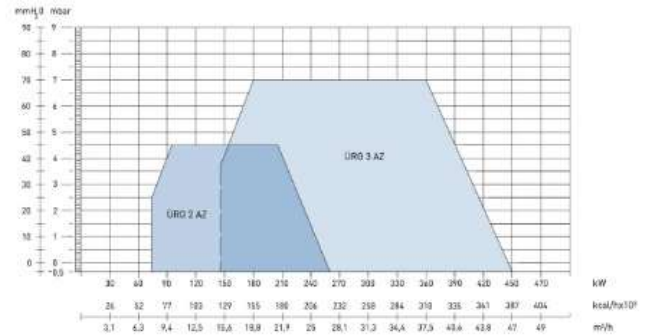
İKİ KADEMELİ  
 TWO STAGE  
 ДВУХСТУПЕНЧАТЫЕ  
 ÜRG 1Z / ÜRG 2Z / ÜRG 3Z



İKİ KADEMELİ  
 TWO STAGE  
 ДВУХСТУПЕНЧАТЫЕ  
 ÜRG 6Z / ÜRG 7Z / ÜRG 8Z



ORANSAL  
 MODULATED  
 МОДУЛИРУЕМЫЕ  
 ÜRG 2AZ / ÜRG 3AZ



**Yanma Odası Karşı Basıncına Bağlı Brülör Kapasite Eğrileri**  
 Capacity Curves of Burner Against Counter Pressure of Combustion Chamber  
**Кривые зависимости показателей производительности горелки от противодействия в камере сгорания**



Eğrilerde tayin edilecek değerler, brülör tiplerine göre; rejim halinde yanma odası basıncına bağlı olarak takribi yakılan yakıt miktarını gösterir.

Isı kazanları ve eşanjörlerinin yanma odası biçimlerine ve baca tiplerine göre brülörde yakılacak yakıt miktarını, kurulu tesiste yapılacak fiili ölçümler tayin eder.

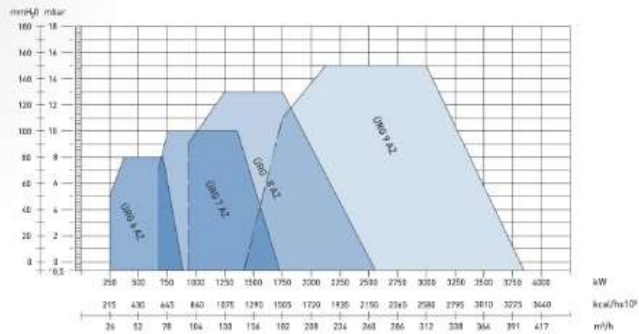
The values to be determined at the curves, show approximate combusted amount of fuel in the combustion chamber according to burner types and depending on the combustion chamber pressure in normal working conditions.

The combustible amount of fuel for burner is determined by actual measurements at the current facility according to combustion chamber forms and flue types of boilers and heat exchangers.

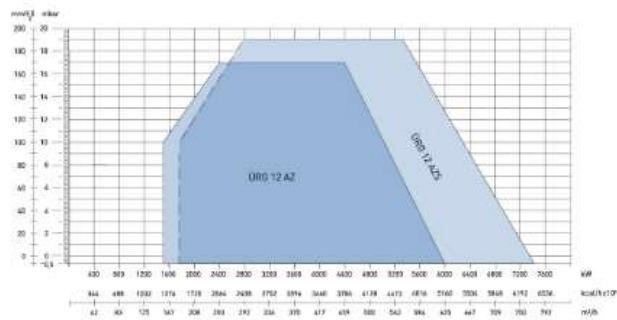
Определяемые на кривых показатели показывают ориентировочное количество сжигаемого топлива в камере сжигания в соответствии с типами горелок и зависят от давления в камере сгорания в условиях работы в обычном режиме.

Количество топлива, сжигаемого в горелке, определяется фактическими замерами, выполняемыми на установленном объекте в соответствии с конфигурацией камеры сгорания отопительных котлов и теплообменников и типа дымоходной трубы.

-SINCE-  
1979



ORANSAL  
 MODULATED  
 МОДУЛИРУЕМЫЕ  
 ÜRG 6AZ / ÜRG 7AZ  
 ÜRG 8AZ / ÜRG 9AZ



ORANSAL  
 MODULATED  
 МОДУЛИРУЕМЫЕ  
 ÜRG 12AZ / ÜRG 12AZS