

RS SERİSİ

İki Kademeli / Progressive Gaz Brülörleri



RS 34 MZ	45/125 ÷ 390 kW
RS 44 MZ	80/203 ÷ 550 kW
RS 50	116/290 ÷ 581 kW
RS 64 MZ	150/400 ÷ 850 kW
RS 70	192/465 ÷ 814 kW
RS 100	232/698 ÷ 1163 kW
RS 130	372/930 ÷ 1512 kW
RS 150	300/900 ÷ 1850 kW
RS 190	470/1279 ÷ 2290 kW

RS serisi brülörler 70 ile 2290 kw kapasite aralığında, orta ve düşük sıcaklıktaki sıcak su, sıcak hava veya buhar kazanları için dizayn edilmiştir.

Brülörler iki kademeli olarak çalışmaktadır. Arıza ve çalışma göstergeli teşhis sistemine sahip mikroişlemcili kontrol kutusu ile donatılmıştır.

Gelişmiş hava fanı ve yanma başlığı teknoloji sayesinde RS serisi brülörler esnek kullanım alanına ve tüm yanma kapasitelerinde mükemmel bir çalışma performansına sahiptir. Brülörün özel tasarımı, boyutların küçültülmesini kolay kullanım ve bakımını sağlar. Geniş aksesuar seçenekleri ile brülörler esnek çalışma koşullarına uygundur.

TEKNİK VERİLER

MODEL		RS 34 MZ	RS 44 MZ	RS 50	RS 64 MZ
Brülör çalışma şekli			İki kademe		
Maksimum güçte modülasyon oranı				2 ÷ 1	
Servomotor	tipi			SQN90	
	çalışma zamanı s			12	
Güçü	kW	45/125÷390	80 /203÷550	116/290÷581	150/400÷850
	Mcal/h	60/107÷335	69 /175÷473	100/249÷500	129/344÷731
Çalışma sıcaklığı	°Cmin./max			0/40	
YAKIT/HAVA VERİLERİ					
Net kalorifik değer (G 20 gaz)	kWh/Nm ³			10	
G20 gaz yoğunluğu	kg/Nm ³			0,71	
G20 gaz debisi-tüketimi	Nm ³ /h	7/13÷39	10/20÷55	11,6/29÷58	15/40÷85
Net kalorifik değer (G25 gaz)	kWh/Nm ³			8,6	
G25 gaz yoğunluğu	kg/Nm ³			0,78	
G25 gaz debisi-tüketim	Nm ³ /h	8/15÷45	12/24÷64	13,5/34÷68	17/47÷99
Net kalorifik değer (LPG)	kWh/Nm ³			25,8	
LPG gaz yoğunluğu	kg/Nm ³			2,02	
LPG gaz debisi	Nm ³ /h	3/5÷15	4/8÷21	4,5/11÷23	6/16÷33
Fan	tipi	Type	(02)	(01)	(02)
Hava sıcaklığı	Max. °C			60	
ELEKTRİKSEL VERİLER					
Elektrik beslemesi	Ph/HzV	(04)	(04)	(06)	(05)
Yardımcı elektrik beslemesi	Ph/HzV	(04)	(04)	(03)	(03)
Kontrol kutusu	tipi			RMG	
Toplam elektrik gücü	kW	0,6	0,7	0,8	1,2
Toplam yardımcı elektrik gücü	kW	0,3	0,28	0,35	0,3
Koruma seviyesi	IP	40	40	44	40
Motor elektrik gücü	kW	0,3	0,42	0,45	1,1
Motor çalışma akımı	A	3,2	3,5	2 - 1,4	4,8 - 2,8
Motor ilk hareket akımı	A	15	17	14 - 10	25 - 146
Motor koruma seviyesi	IP	40	40	54	40
Ateşleme trafosu	V1 - V2	230V-1x15 kV	230V-1x15 kV	230V-1x8 kV	230V-1x15 kV
	I1 - I2	1A - 25 mA	1A - 25 mA	1A - 20 mA	1A - 25 mA
Çalışma şekli			her 24 saatte bir duraklama		
EMİSYONLAR					
Ses seviyesi	dB(A)	70	72	72	76
Ses gücü	W			--	
CO emisyonu	mg/kWh			< 40	
NOx emisyonu	mg/kWh	< 120	< 120	< 130	< 120
ONAYLAR					
Direktifler		90/396 - 89/336 (2004/108) - 73/23 (2006/95) - 92/42 EC			
Uyumluluk		EN 676			
Sertifikalar		CE 0085BR0381	CE 0085BR0381	CE 0085AP0735	CE0085BR0558

- (01) Centrifugal with reverse curve blades
(02) Centrifugal with forward curve blades
(03) 1/50/230~(±10%)
(04) 1/50-60/220-230~(±10%)
(05) 3/50/230-400~(±10%)
(06) 3/50-60/220-400~(±10%)

Referans alınan koşullar :

Sıcaklık : 20°C
Basınç : 1013,5 mbar...
Yükseklik : 0 m a.s.l.....
Ses 1 mt uzaklıktan ölçülmüştür.

MODEL		RS 70	RS 100	RS 130	RS150	RS 190
Brülör çalışma şekli		İki kademe				
Maksimum güçte modülasyon oranı		2 ÷ 1				
Servomotor	tipi			LKS201	SQN31	SQN31
	çalışma zamanı s	15				
Güçü	kW	192/465÷814	232/698÷1163	372/930±1512	300/900÷1850	470/1279÷2290
	Mca/h	165/400÷700	200/600÷1000	320/800÷1300	258/774÷1591	405/1100÷1970
Çalışma sıcaklığı	°C min./max	0/40				
Net kalorifik değer (G 20 gaz)	kWh/Nm ³	10				
G20 gaz yoğunluğu	kg/Nm ³	0,71				
G20 gaz debisi-tüketimi	Nm ³ /h	19/46,5÷81,4	23/70÷116	37/93÷151	30/90÷180	47/128÷229
Net kalorifik değer (G25 gaz)	kWh/Nm ³	8,6				
G25 gaz yoğunluğu	kg/Nm ³	0,78				
G25 gaz debisi-tüketim	Nm ³ /h	22/54÷95	27/81÷135	43/108÷176	35/105÷215	55/149÷266
Net kalorifik değer (LPG)	kWh/Nm ³	25,8				
LPG gaz yoğunluğu	kg/Nm ³	2,02				
LPG gaz debisi	Nm ³ /h	7,4/18÷32	9/27÷45	14,4/36÷59	11,6/34,9÷71,7	18/50÷89
Fan	tipi	(01)	(01)	(01)	02	(02)
Hava sıcaklığı	Max. °C	60				
Elektrik beslemesi	Ph/Hz/V	3/50/230-400~(±10%)				
Yardımcı elektrik beslemesi	Ph/Hz/V	1/50/230 ~ (±10%)				
Kontrol kutusu (röle)	tipi	RMG				
Toplam elektrik gücü	kW	1,4	1,8	2,6	4	5,5
Toplam yardımcı elektrik gücü	kW	0,3	0,3	0,4	1	1
Koruma seviyesi	IP	44				
Motor elektrik gücü	kW	1,1	1,5	2,2	3,0	4,5
Motor akımı	A	4,8 -2,8	5,9- 3,4	8,8 -5,1	8	15,8 - 9,1
Motor İlık hareket akımı	A	25 - 14,6	27,7 - 16	57,2 - 33,2	16	126 - 73
Motor koruma seviyesi	IP	54				
Ateşleme trafosu	V1 - V2	230V - 1x8 kV				
	I1 - I2	1A - 20 mA				
Çalışma şekli		her 24 saatte bir duraklama				
Ses seviyesi	dBA	75	77	78,5	83,1	83
Ses gücü	W	--				
CO emisyonu	mg/kWh	< 40				
NOx emisyonu	mg/kWh	< 130				
Direktifler		90/39 6 - 89/336 (2004/108) - 73/23 (2006/95) - 92/42 EC				
Uyumluluk		EN 676				
Sertifikalar		CE 0085AP0944	CE 0085AP0945	CE0085AP0 946	0501/B	CE 0085AT0042

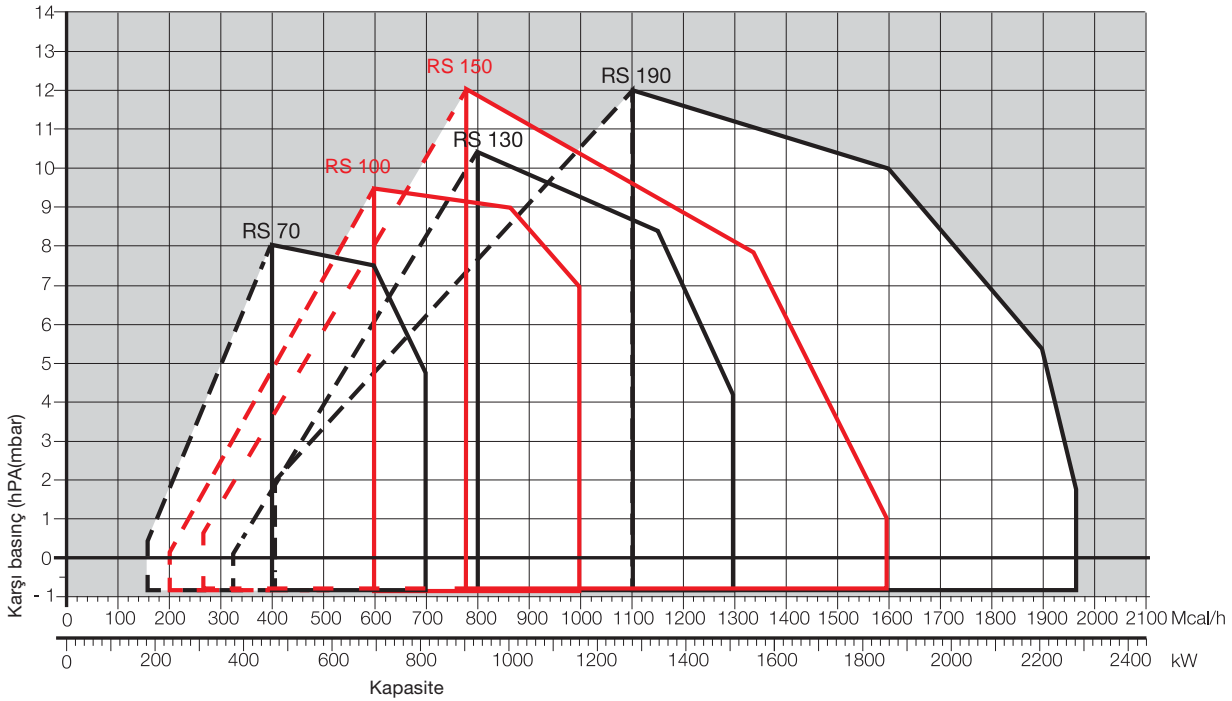
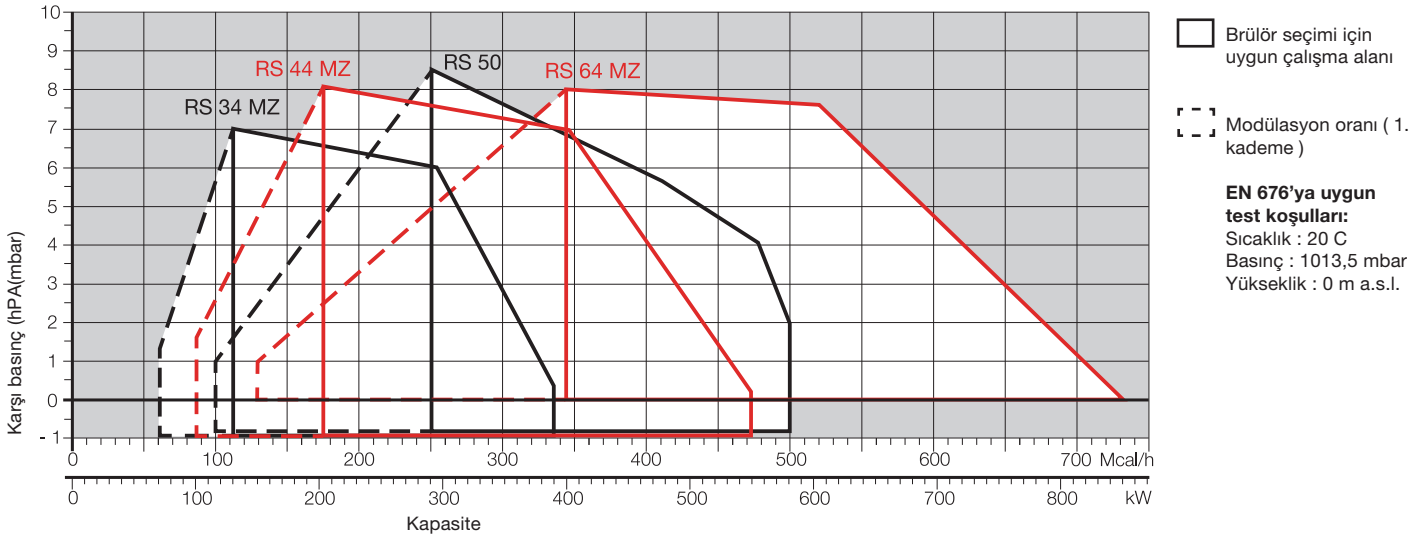
(01) Arkaya kıvrık kanatlı santrüfij tip,
(02) Öne kıvrık kanatlı santrüfij tip,

Referans alınan koşullar :

Sıcaklık : 20 °C...Basınç : 1013,5 mbar...Yükseklik : 0 m a.s.l.....Ses 1 mt uzaklıktan ölçülmüştür.

Ürünlerin teknik özellikleri, boyutları, aksesuarlar ve ekipmanlar Riello tarafından değiştirilebilir. Bu bilgiler E-Gaz'ın izin alınmaksızın kopyalanamaz ve taklit edilemez.

YANMA ve KAPASİTE EĞRİLERİ



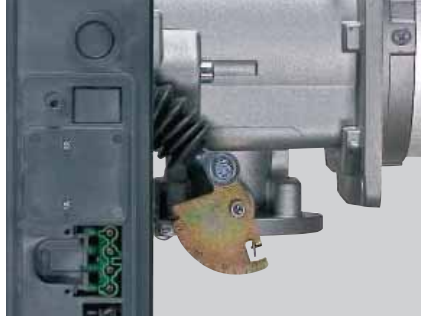
YAKIT TEDARİĞİ

GAZ HATTI

RS Brülörler, gaz giriş hattında 1. ve 2. kademe gaz ayarının bir servomotor kumandasıyla değişken bir kam yardımı ile yapılabildiği bir kelebek valf ile donatılmıştır.

Yakıt brülörün sol veya sağ tarafından verilebilir.

Gaz hattı, gaz basıncı ve debisine bağlı olarak brülöre uygun bir şekilde seçilebilir. Gaz hattı, ana komponentleri içerisinde bulunduran Multiblok tipi veya ayrı ayrı elemanlardan oluşan bir grup şeklinde de olabilir.

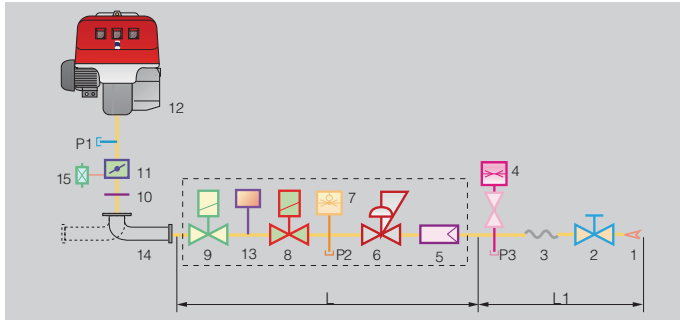


RS 34-44 MZ modelleri için değişken biçimli kam.



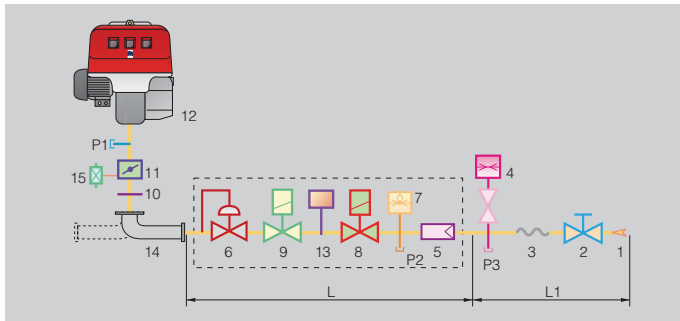
RS 70-100-130-150-190 modelleri için değişken biçimli kam.

MULTİBLOK TİPİ gaz valfi MBD

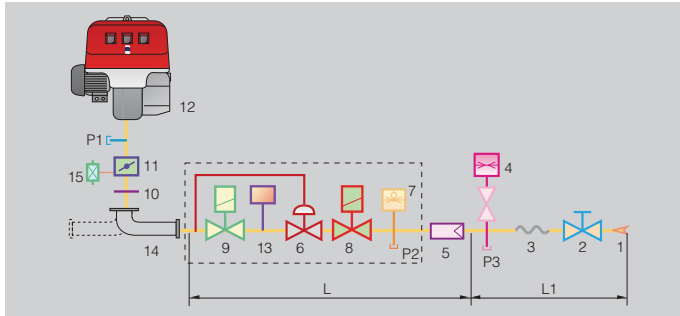


- | |
|--|
| 1- Gaz giriş borusu |
| 2- Küresel vana |
| 3- Kompansatör |
| 4- Basmalı musluk ile manometre |
| 5- Filtre |
| 6- Regülatör |
| 7- Minimum gaz presostadı |
| 8- Emniyet gaz valfi |
| 9- İşletme gaz valfi |
| İki ayar : - yanma kapasitesi (hızlı açan) |
| - maksimum kapasite (yavaş açan) |
| 10- Brülörle birlikte verilen flanş ve conta |
| 11- Kelebek vana |
| 12- Brülör |
| 13- Gaz kaçak kontrol kiti 8-9. numaralar için (1200 kw ve yukarısı için zorunludur) |
| 14- Gaz valfi-brülör adaptörü |
| 15- Maksimum gaz presostadı |
| P1- Yanma başlığı basıncı |
| P2- Tahliye nipeli (regülatörde) |
| P3- Tahliye nipeli (filitrede) |
| L- Brülörle birlikte verilen gaz hattı |
| L1- Brülörden bağımsız olan gaz hattı |

MULTİBLOK TİPİ gaz valfi MBC



KOMBİNE TİP gaz hattı

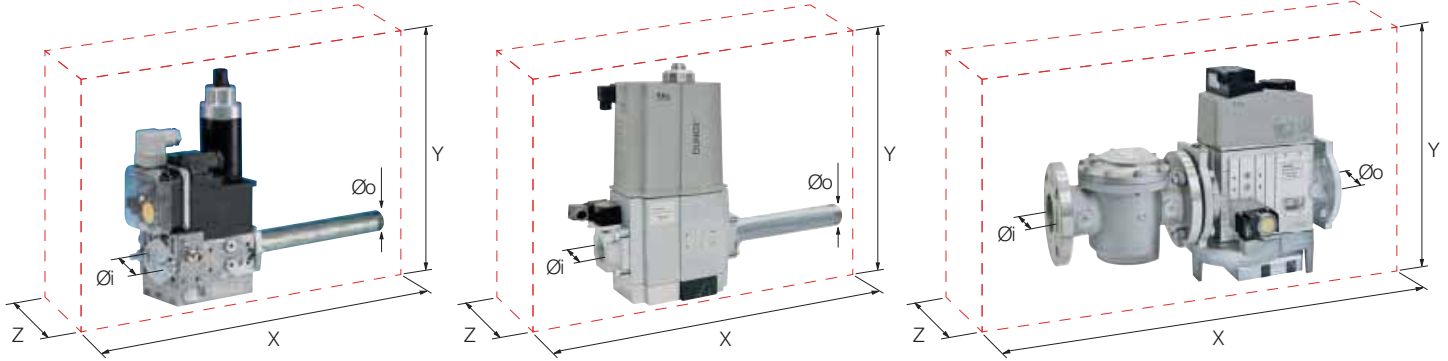


Gaz train (gaz valfi) boyutları yapısal özelliklerine bağlıdır. Aşağıdaki tablo Riello RS/M serisi brülörlere monte edilebilecek gaz valflerinin boyutlarını (giriş çapı ve brülöre bağlantı flanşı ölçüleri) göstermektedir.

1200 kw ve yukarısı brülörlerde VPS 504 leak-age kontrol kiti mutlaka gaz valfi ile birlikte kullanılmalıdır.

Multiblok tipi gaz valflerinin maksimum gaz giriş basıncı 360 mbar'dır. Diğer birleştirilmiş tip olan gaz valflerinin maksimum gaz giriş basıncı ise 500 mbar'dır.

Flanşlı olan birleştirilmiş tip gaz valflerinin gaz basınç ayarı uygun yay seçimi ile yapılabilir (tabloda gösterilmiştir)



MBD tip MULTIBLOK

MBC tip MULTIBLOK

BİRLEŞTİRİLMİŞ tip GAZ HATTI

MULTIBLOK TİP GAZ VALFİ

BİRLEŞTİRİLMİŞ TİP GAZ HATTI

ÜRÜN	KODU	Øi	Øo	X mm	Y mm	Z mm	ÇIKIŞ BASINCI (mbar)	GAZ KAÇAK KONTROL KİTİ
MBD 405	3970500 (1) 3970553 (1)	3/4"	3/4"	371	186	120	4 - 20	opsiyonel aksesuar
MBD 407	3970229 (2) 3970599 (1)(3) 3970554 (1)	3/4"	3/4"	371	196	120	4 - 20	opsiyonel aksesuar
MBD 410	3970230 (2) 3970600 (1)(3) 3970144 (1)	1"	3/4"	405	217	145	4 - 20	opsiyonel aksesuar
MBD 412	3970231 (2) işlemde (1)(3)	1"1/4	1"1/4	433	217	145	4 - 20	opsiyonel aksesuar
MBD 412 CT	3970197 (1) 3970180 (1)	1"1/4	1"1/4	433	217	262	4 - 20	Gaz hattı içinde
MBD 415	3970232 (2) 3970250 (1)(3)	1"1/2	1"1/2	523	250	100	4 - 33	opsiyonel aksesuar
MBD 415 CT	3970198 (1) 3970253 (1)(3)	1"1/2	1"1/2	523	250		4 - 33	Gaz hattı içinde
MBD 420	3970181 (1) 3970233 (2) 3970182 (1)	2"	2"	523	300		4 - 33	opsiyonel aksesuar
MBD 420 CT	3970234 (2) 3970252 (1)(3)	2"	2"	523	300	227	4 - 33	Gaz hattı içinde
MBC 1200 SE 50	3970221 (2)	2"	2"	573	425	161	4 - 60	opsiyonel aksesuar
MBC 1200 SE 50 CT	3970225 (2)	2"	2"	573	425	288	4 - 60	Gaz hattı içinde
MBC 1900 SE 65 FC	3970222 (2)	DN 65	DN 65	583	430	237	20 - 40	opsiyonel aksesuar
MBC 1900 SE 65 FCTC	3970226 (2)	DN 65	DN 65	583	430	364	20 - 40	Gaz hattı içinde
MBC 3100 SE 80 FC	3970223 (2)	DN 80	DN 80	633	500	024	20 - 40	opsiyonel aksesuar
MBC 3100 SE 80 FCTC	3970227 (2)	DN 80	DN 80	633	500	736	20 - 40	Gaz hattı içinde

VANTİLYASYON - SÜPÜRME

Kompakt boyutlarına rağmen, brülörün hava üfleme performansı yüksek ve ses seviyesi düşüktür.

RS 34 MZ – 44 MZ – 64 MZ – 190 modellerinde özel tasarlanmış hava emiş sirkülasyonu ile ses seviyesi düşürülmüştür. RS 50-70-100-130 modellerinde ise, geriye doğru kıvrık kanatlı fan ve özel ses izolasyonlu kabin kullanılması ses seviyesini düşük tutmaktadır.

Değişken şekilli kam, değişik kapasitelerde mükemmel yanma kontrolü sağlamak için hava ve yakıt ayarını sağlar. Brülör stop ettiği zaman, kazandan ısı kaybını azaltmak için servomotor hava klapesini tamamen kapatır.

Minimum hava presostadı, yanma başlığında yetersiz hava basıncı olması durumunda emniyet için brülörü durdurur.

RS 34 MZ ve RS 44 MZ tip brülörlerin imalatında, geleneksel alüminyum yerine yüksek termal ve mekanik özellikli polyamid malzeme ile güçlendirilmiş yenilikçi bir fiberglas teknolojisi kullanılmıştır. Bu teknoloji yerleşim, ağırlık ve boyutun düşürülmesinde büyük bir avantaj sağlamaktadır.

Tüm çalışma koşullarında, brülör içerisindeki komponentlerin uygun çalışma sıcaklığının sağlanması için, patentli yenilikçi soğutma teknolojisi içeren bir yeni yapı mevcuttur.

Brülörün ön kaidesi ile güçlü çelik ön flanş arasında kazandan yansıyan yüksek ısıya karşı yüksek termal izolasyon sağlayan hava boşluğu yaratılmış ve daha ileri bir izolasyon verimliliği için yenilikçi gövde soğutma sistemi teknolojisi geliştirilmiştir. Etkin bir soğutma ve elektriksel komponentlere ısı transferini engellemek için brülör ön kaidesi boşluğunda sürekli hava yenilenmesi sağlanmıştır.



Gövde soğutma sistemi örneği.

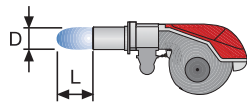
YANMA BAŞLIĞI

RS serisi brülörler için yanma başlığının farklı uzunlukları seçilebilir. Yanma başlığının boyu kazan kapağı kalınlığına ve kazan tipine bağlıdır.

Kazanın tipine bağlı olarak, yanma başlığının kazan yanma odası içerisine doğru miktarda girdiğinden emin olunuz.

Yanma başlığının iç pozisyonlaması, flanş üzerinde bulunan bir ayarlanabilir vida ile belirlenen maksimum güç için kolayca ayarlanabilir.

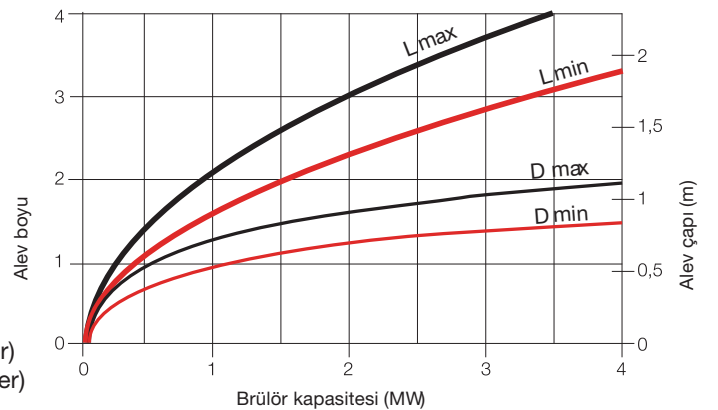
ALEV BOYUTLARI



Örnek:
Brülör kapasitesi: 2000 kW
L alev(m) = 2.7 m (orta değer)
D alev (m) = 0,8 m (orta değer)



RS brülör yanma başlığı örneği.

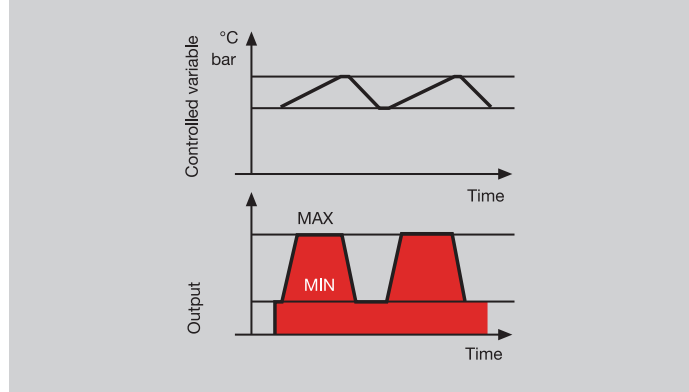


ÇALIŞMA

BRÜLÖRÜN ÇALIŞMA ŞEKLİ

İki kademeli çalışmada, brülör önceden set edilen iki seviye arasında hareket ederek, dereceli olarak istenen kapasiteye adapte olur.

İKİ KADEMELİ ÇALIŞMA



Resim A

Tüm RS serisi brülörler, fasilalı çalışma esnasında gözetim ve denetim için yeni bir mikroişlemcili kontrol kutusu ile donatılmıştır.

Switch



Teşhis fonksiyonunu etkinleştirmek ve brülör kontrolünü yeniden başlatmak için resetleme butonu merkezi operasyon elemanıdır.



Çok renkli LED görsel teşhis ve arayüz ile teşhis için merkezi gösterge elemanıdır.

ÇALIŞMA GÖSTERGESİ

Normal bir çalışmada, değişik durumlar yandaki tabloya göre renk formlarıyla gösterilmiştir.

Arayüz teşhis sistemi (bir adaptör ile) reset butonuna 3 sn'den fazla basılarak aktif hale getirilebilir.

Arıza sebepleri tespiti :

Arıza oluştuğundan sonra kırmızı ışık yanar. Bu durumda, reset butonuna 3 sn'den fazla basılarak renk kodu tablosuna göre görsel arıza teşhis sistemi aktif hale getirilebilir.

Arayüz teşhisi (bir adaptör ile), reset butonuna tekrar 3 sn'den fazla basılarak aktif hale getirilebilir.

Kırmızı ışığın yanıp sönmeye başladığı sıralamaya göre bir sinyaldir:

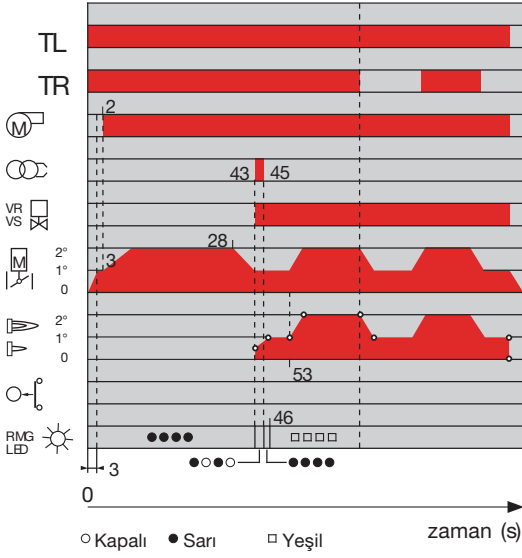
(örneğin : 3'lü yanıp sönen ışık – hava presostadı hatası)

RENK KODU TABLOSU

Çalışma durumu	Renk kodları tablosu
Bekleme	● ● ● ● ● ● ● ●
Ön süpürme	● ● ● ● ● ● ● ●
Ateşleme fazı	● ● ● ● ● ● ● ●
Alev tamam	● ● ● ● ● ● ● ●
Zayıf alev	● ● ● ● ● ● ● ●
Düşük voltaj, sigorta problemi	● ● ● ● ● ● ● ●
Hata, alarm	● ● ● ● ● ● ● ●
Alev algılama	● ● ● ● ● ● ● ●
O Işık yanmıyor	

BRÜLÖR ÇALIŞMA ÇEVİRİMİ

RS 34MZ- 44 MZ- 50 - 64 MZ- 100 - 130 - 190



- Brülör ateşleme devresine başlar
- Motor ön süpürmeye başlar
- Ateşleme elektrodu ateşler; emniyet ve işletme gaz valfi açar
- Ateşleme sona erer
- Yanma başlar –ateşleme devresi tamamlanmıştır.

BRÜLÖR KAZANA MONTAJ ŞEKLİ

- Brülör 1,2,3 ve 4 pozisyonlarına göre tasarlanmıştır
- 1 nolu pozisyon bakım ve kontrol bakımından en uygun pozisyondur
- 2,3 ve 4 nolu pozisyonlar kullanılabilir ancak bakım ve kontrol daha zordur
- Başka herhangi bir brülörün normal çalışmasına engel oluşturur
- 5 nolu pozisyon emniyet bakımından sakıncalıdır

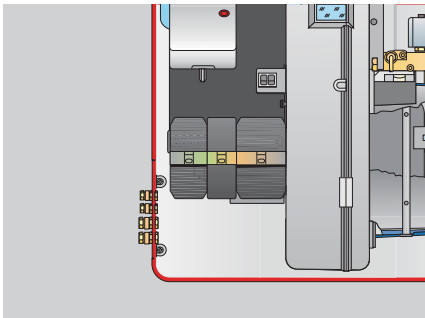
KABLOLAMA

Tüm RS serisi brülörler, elektrik komponentleri muhafaza ve kabloları için kolay erişilebilir bir kontrol paneline sahiptir.

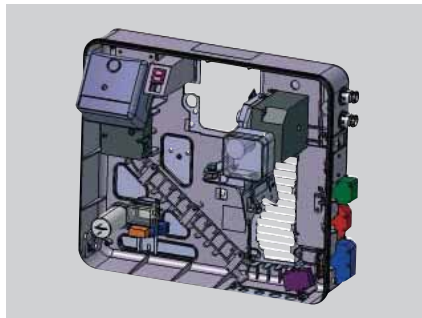
Özellikle RS 34 ve 44 modelleri, yeni konsepti sayesinde, ilk devreye alma ve bakım hızını optimize etmek için açık bir elektriksel düzene sahiptir.

Bu modellerde elektriksel bağlantılar kapak dışından ulaşılabilir bir fiş-soket sistemi ile yapılmıştır, ve servomotor, hava presostadı ve maksimum gaz presostadı gibi bazı ana komponentler de bakımın kolaylaştırılması için brülöre fiş-soket sistemi ile bağlanırlar.

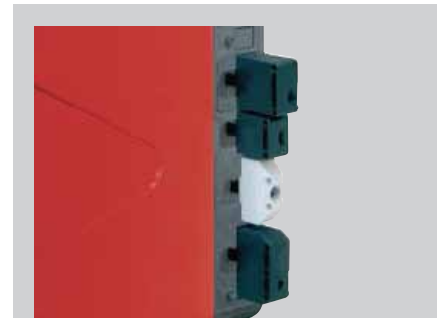
RS brülörlerin elektrik kabloları kullanım kitabı içerisindeki kabloları diyagramları takip edilerek kolayca yapılabilir. Elektrik bağlantıları ehil ve kalifiye elemanlar tarafından yapılmalıdır.



RS 50 için fiş-soketli elektrik bağlantı örneği



RS 34-44 modellerinin elektrik bağlantıları için muhafaza ve fiş-soket sistemi örneği



Aşağıdaki tablo kablo kesitleri ve kullanılacak sigorta tiplerini göstermektedir.

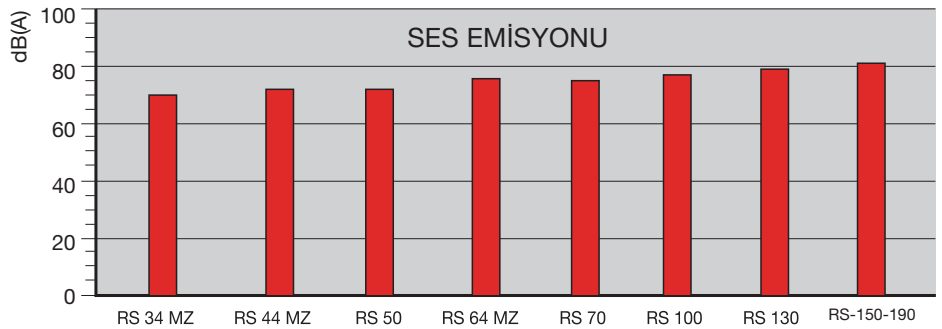
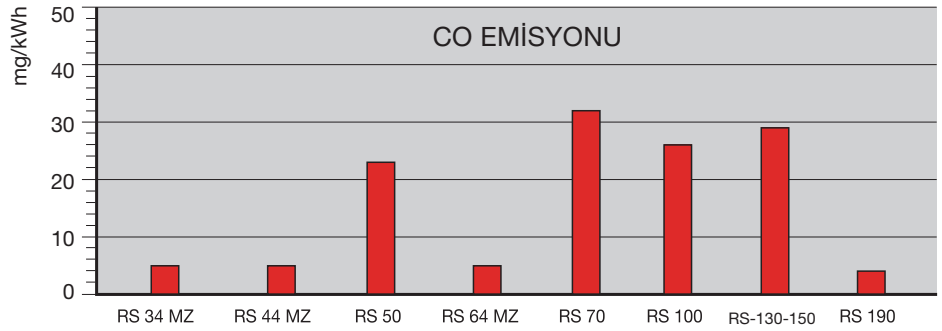
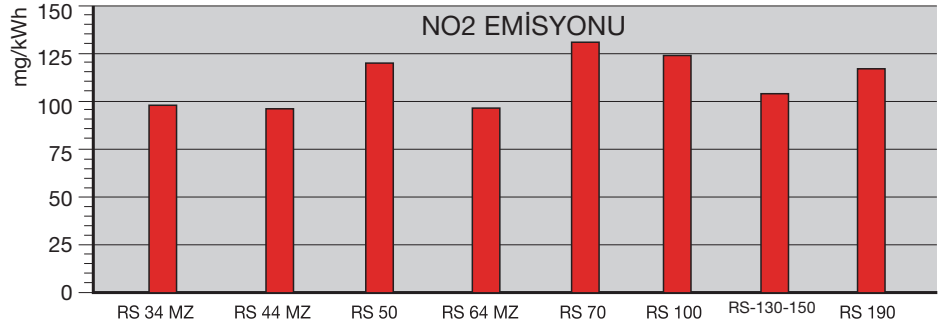
MODEL	V	F (A)	L (mm ²)
◆ RS 34 MZ	230	T6	1,5
◆ RS 44 MZ	230	T6	1,5
◆ RS 44 MZ	230	T6	1,5
	400	T6	1,5
◆ RS 50	230	T6	1,5
	400	T6	1,5
◆ RS 64 MZ	230	T10	1,5
	400	T6	1,5

V=Elektrik beslemesi, F=Sigorta, L=Kablo kesiti

MODEL	V	F (A)	L (mm ²)
◆ RS 70	230	T10	1,5
	400	T6	1,5
◆ RS 100	230	T10	1,5
	400	T10	1,5
◆ RS 130	230	T16	1,5
	400	T10	1,5
◆ RS 150	230	T25	2,5
	400	T20	2,5
◆ RS 190	230	T25	2,5
	400	T20	2,5

EMİSYONLAR

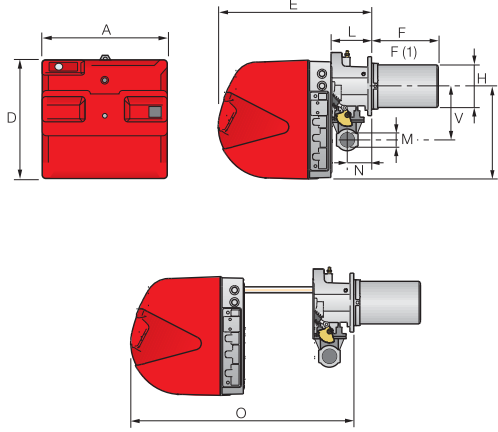
Emisyon değerleri EN 676 normlarına göre farklı modeller için maksimum kapasitelerde ölçülmüştür. RS 34-44-64 MZ modellerinin NOx emisyon değerleri EN 676 / 2. sınıfına uygundur.



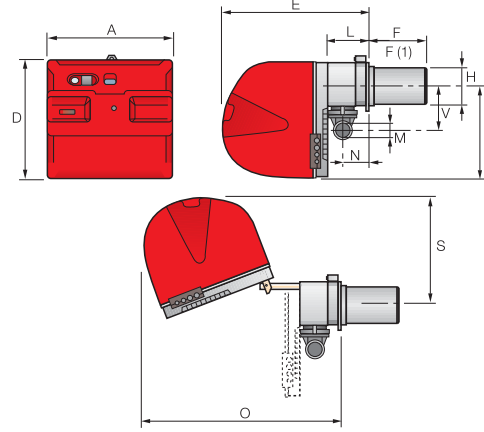
GENEL ÖLÇÜLER (mm)

BRÜLÖRLER

RS 34 MZ - 44 MZ



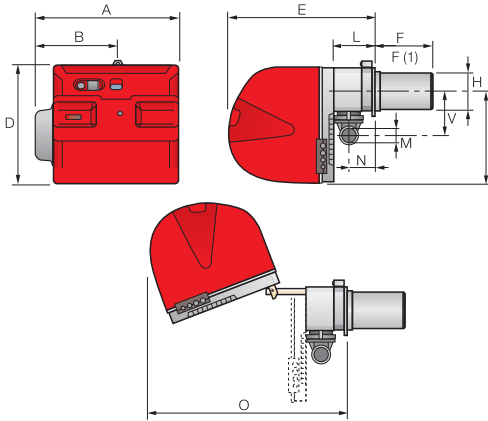
RS 50



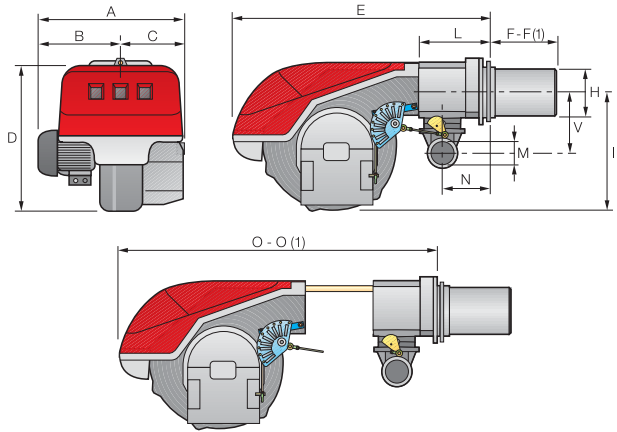
MODEL	A	D	E	F - F(1)	H	I	L	M	N	O	S	V
► RS 34 MZ	442	422	508	216 - 351	140	305	138	1"1/2	84	780	-	177
► RS 44 MZ	442	422	508	216 - 351	152	305	138	1"1/2	84	780	-	177
► RS 50	476	474	580	216 - 351	152	352	164	1"1/2	108	810	367	168

(1) Uzun namlu

RS 64 MZ



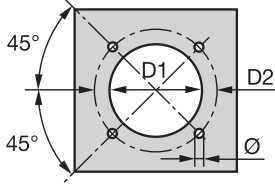
RS 70 - 100 - 130 - 150 - 190



MODEL	A	B	C	D	E	F - F(1)	H	I	L	M	N	O - O(1)	V
► RS 64 MZ	533	300	-	490	640	250 - 385	179	352	222	2"	134	870 - -	221
► RS 70	511	296	215	555	840	250 - 385	179	430	214	2"	134	1161 - 1296	221
► RS 100	527	312	215	555	840	250 - 385	179	430	214	2"	134	1161 - 1296	221
► RS 130	553	338	215	555	840	280 - 415	189	430	214	2"	134	1161 - 1296	221
► RS 150	675	370	305	590	840	280 - 415	189	435	214	2"	134	1180 - 1315	221
► RS 190	681	366	315	555	872	370 - 520	222	430	246	2"	150	1328 - -	262

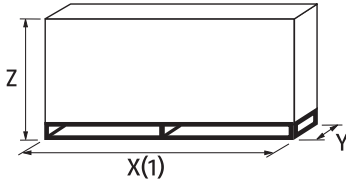
(1) Uzun namlu

BRÜLÖR-KAZAN BAĞLANTI FLANŞI



MODEL	D1	D2	Ø
► RS 34 MZ	160	224	M8
► RS 44 MZ	160	224	M8
► RS 50	160	224	M8
► RS 64 MZ	185	275-325	M12
► RS 70	185	275-325	M12
► RS 100	185	275-325	M12
► RS 130	195	275-325	M12
► RS 150	195	275-325	M12
► RS 190	230	325-368	M16

AMBALAJ - KOLİ



MODEL	X (1)	Y	Z	kg
► RS 34 MZ	1000	485	500	32
► RS 44 MZ	1000	485	500	33
► RS 50	1200	502	520	41
► RS 64 MZ	1200	580	520	42
► RS 70	1405	700	660	70
► RS 100	1405	700	660	73
► RS 130	1400	700	660	76
► RS 150	1400-1420	1000	660	110
► RS 190	1400-1420	1000	660	115

Standart ve uzun namlulu modeller

MONTAJ-TESİSAT TANIMLAMALARI

Montaj, ilk çalıştırma ve bakımlar ehil ve kalifiye kişiler tarafından yapılmalıdır. Tüm çalıştırmalar, brülörle birlikte verilen kullanım kitapçığına uygun olarak hayata geçirilmelidir.

BRÜLÖR AYARLARI

Daha kolay montaj ve bakım için tüm RS serisi brülörler kayar çubuklara sahiptir.

Verilen conta şablonunu kullanarak kazan flanşını deldikten sonra, yanma borusunu (alev başlığı) brülörden sökünüz ve kazan'a monte ediniz.

Yanma başlığını ayarlayınız.

Kazan kapasitesine göre gaz valfni diyagramlardan seçiniz ve brülöre takınız.

Brülör gövdesini tekrar kayar çubuklar üzerine takınız.

Brülörü flanş üstünde kaydırarak kapatınız.

ELEKTRİKSEL BAĞLANTI VE İLK ÇALIŞTIRMA

Brülör kazan elektrik bağlantısını kullanım kitapçığında gösterilen kablolama diyagramına göre yapınız.

Motor dönme yönünü kontrol için motoru döndürünüz. (3 fazlı motor)

Gaz valfinde ilk ateşleme ayarını yapınız.

İlk çalıştırmada kontrol ediniz;

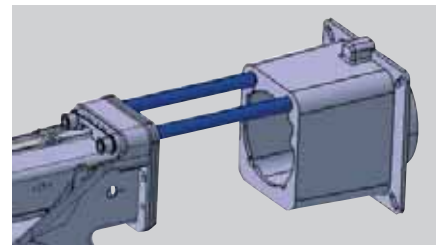
- Yanma başlığındaki gaz basıncı (maximum-minimum kapasite)
- Yanma kalitesi (yanmamış maddeler ve hava fazlalığı)

BRÜLÖR BAKIMI

RS serisi brülörlerin bakımı kayar çubuklar sayesinde çok kolaydır ve brülör içerisindeki komponentlere kolay ulaşılabilir.

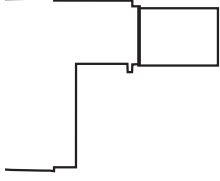
Özellikle RS 34 ve 44 modellerinde, yanma kafasına ulaşımı daha da kolaylaştıran yeni bir kayar çubuk sistemi vardır.

RS 190 serisi brülörlerde, bakım esnasında brülörü daha güçlü yapan güçlendirilmiş kayar çubuklar vardır.



BRÜLÖR AKSESUARLARI (OPSİYONEL)

Uzatma başlığı kiti



Standart yanma başlığı, özel bir kit kullanılarak "uzun yanma başlığı" haline dönüştürülebilir.
Aşağıda brülör tiplerine göre orijinal ve uzun yanma başlıklarını ölçüleri verilmiştir.

BRÜLÖR	STANDART BAŞLIK (mm)	UZUN BAŞLIK (mm)	KİT KODU
◆ RS 34 MZ	216	351	3010428
◆ RS 44 MZ	216	351	3010429
◆ RS 50	216	351	3010078
◆ RS 64 MZ	250	385	3010427
◆ RS 70	250	385	3010117
◆ RS 100	250	385	3010118
◆ RS 130	280	415	3010119
◆ RS 150	280	415	20052186
◆ RS 190	372	530	3010443

* Seri numarası 2426xxxxxxx den büyük brülörler içindir. Numara 2416xxxxxxx den küçük ise 3010196 kod numaralı kit kullanılır.

Brülörün sürekli havalandırma yapması gereken durumlarda tabloda belirtilen kitler kullanılır.

BRÜLÖR	KİT KODU
◆ RS 34 MZ - 44 MZ	3010449
◆ RS 50 - 70 - 100 - 130 - 150-190	3010094

Sürekli havalandırma kiti



Son süpürme kiti



Kazan termostat yaptıktan sonrada süpürmenin sürmesi istenirse, son süpürme kiti kullanılır.

BRÜLÖR	KİT KODU	
◆ Tüm modeller	5	3010004
◆ Tüm modeller	20	3010452

Ses yalıtım kabini



Eğer brülör ses seviyesi daha da düşürülmek isteniyor ise, tabloda verilen değişik ses yalıtım kabinleri kullanılabilir.

BURNER	KABİN TİPİ	ORTALAMA SES DÖNÜŞÜMÜ	KABİN KODU
◆ RS 34 MZ - 44 MZ - RS 50 - RS 64 MZ	C1/3	10	3010403
◆ RS 70 - 100 - 130 - 150-190	C4/5	10	3010404

(*) EN 15036-1'e uygun.

LPG yakmak için, aşağıda gösterilmiş olan yanma başlığına monte edilen özel bir kit mevcuttur.

LPG kiti



BRÜLÖR	STANDART BAŞLIK (mm)	KİT KODU
◆ RS 34 MZ	3010423	3010423
◆ RS 44 MZ	3010424	3010424
◆ RS 50	3010165	3010165
◆ RS 64 MZ	3010434	3010435
◆ RS 70	3010097	3010098
◆ RS 100	3010099	3010100
◆ RS 130	3010101	3010102
◆ RS 150	30050064	20050065
◆ RS 190	3010166	3010166

ÖZELLİKLER

SERİNİN TANIMI

Seriler : R

Yakıt S Doğalgaz
SP LPG
L Motorin
LS Motorin-gaz çift yakıt
N Fuel-oil

Ölçü:

Ayarlar : /1 Tek kademe
.... İki kademe
/M Modülasyonlu

Emisyonlar: ... Class 1 EN267 - EN676
MZ Class 2 EN267 - EN676
BLU Class 3 EN267 - EN676
MX Class 1 EN267
Class 3 EN676

Namlu uzunluğu : TC standart alev borusu
TL uzun alev borusu

Alev kontrol sistemi :

FS1 Standart (24 saatte bir duruş)
FS2 Sürekli çalışma (72 saatte bir duruş)

Elektrik besleme:

1/230/50	1/230V/50Hz
1/220-230/50-60	1/220-230V/50-60Hz
3/230/50	3/230V/50Hz
3/400/50	3N/400V/50Hz
3/230-400/50	3/230V/50Hz - 3N/400V/50Hz
3/220/60	3/220V/60Hz
3/380/60	3N/380V/60Hz
3/220-380/60	3/220V/60Hz - 3N/380V/60Hz
3/220-400/50-60	3/220-230V/50-60Hz 3/380-400V/50-60Hz

Yardımcı voltaj :

230/50-60	230V/50-60Hz
220-230/50-60	220-230V/50-60Hz
110/50-60	110V/50-60Hz

ID : Farklı Özellikler

R S 130 TC FS1 3/230-400/50 230/50-60

TEMEL DİZAYN

GENİŞLETİLMİŞ TANIM

ÜRÜN ÖZELLİKLERİ

RS 34 MZ – 44 MZ

İki kademeli, cebri çekişli gaz brülörü:

- Hava emiş sirkülasyonu,
- Düz kanatlı yüksek performanslı fan,
- Bir servomotor tarafından kumanda edilen hava klapesi ve kam ile 1. ve 2. kademe kapasite ayarı yapılabilirmekte,
- 2800 d/d motor ve mono faze 220-230 V 50-60 Hz veya tri faze 380-400 V 50-60 Hz,
- İstene kapasiteye göre ayarlanabilen yanma başlığı donanımları,

- Yüksek sıcaklığa dayanıklı paslanmaz çelik alev borusu
- Ateşleme elektrodu
- İyonizasyon elektrodu
- Gaz dağıtım kafası
- Alev düzenleme diski (TÜRBLATÖR)

- Özel patentli gövde soğutma sistemi ile elektriksel ekipmanlara ekstra koruma,
- Minimum gaz presostadı ile yeterli gaz tedariki kontrolü,
- Teşhis sistemli, Mikroişlemcili kontrol kutusu,
- Dışardan ulaşımı kolaylaştıran elektriksel fiş-soket bağlantı sistemi,
- Brülör açma-kapama anahtarı,
- 1. ve 2. kademe manuel seçme anahtarı,
- Alev gözetleme penceresi,
- Kolay montaj ve bakım için kayar çubuk sistemi,
- Radyofrekans filtrasyon sistemi,
- IP X0D (IP 40) elektriksel koruma,

Gaz valfi:

Multiblok gaz valfi içeriği:

- Filtre,
- Basınç düzenleyici,
- Minimum gaz presostadı,
- Emniyet valfi,
- İşletme valfi,
- Leak-age kontrol cihazı (1200 kw ve yukarısı)

Sertifikalar:

- EN 676
- TSE....

Directiflerine Uygunluk:

- 90/396/EEC (gaz)
- 73/23/EEC (düşük voltaj)
-(elektromanyetik uyumluluk)
-(verimlilik)
-(makine)

Satndart donanımlar:

- Gaz valfi contası,
- Flanş izolasyon contası,
- Flanş montajı için 4 civata,
- Termal pencere ekran,
- Kazan bağlantısı için 4 civata,
- Elektrik bağlantısı için 3 fiş (RS 34-44 mono faze),
- Elektrik bağlantısı için 4 fiş (RS 44 tri faze),
- Kullanım ve bakım kitabı,
- Yedek parça kataloğu.

Ayrıca sipariş edilebilecek aksesuarlar,

- Uzatma başlığı,
- Ara boşluk kiti,
- Sürekli süpürme kiti,
- Son süpürme kiti,
- Ses yalıtım kabini,
- LPG kit,
- Kaçak akım rölesi kiti,
- Bağlantı flanş kiti,
- Maksimum presostat,
- Voltajsız bağlantı kiti,
- PC arayüz kiti,
- Çalışma saati sayacı,
- Gaz valfi adaptörü,
- Gaz kaçak kontrol cihazı (leak-age kontrol kiti),

RS 50-64-100-130-150-190 MODELLERİ

İki kademeli, cebri çekişli gaz brülörü:

- Hava emiş sirkülasyonu,
- Geri doğru kıvrık kanatlı yüksek performanslı fan (RS 50-70-100-130) veya düz kanatlı (RS 64-190) ,
- Bir servomotor tarafından kumanda edilen hava klapesi ve kam ile 1. ve 2. kademe kapasite ayarı yapılabilirmekte,
- 2800 d/d motor ve tri faze 380-400 V 50-60 Hz,
- İstene kapasiteye göre ayarlanabilen yanma başlığı donanımları,

- Yüksek sıcaklığa dayanıklı paslanmaz çelik alev borusu
- Ateşleme elektrodu
- İyonizasyon elektrodu
- Gaz dağıtım kafası
- Alev düzenleme diski (TÜRBLATÖR)

- Minimum gaz presostadı ile yeterli gaz tedariki kontrolü,
- Teşhis sistemli, Mikroişlemcili kontrol kutusu,
- Dışardan ulaşımı kolaylaştıran elektriksel fiş-soket bağlantı sistemi,
- Brülör açma-kapama anahtarı,
- 1. ve 2. kademe manuel seçme anahtarı,
- Alev gözetleme penceresi,
- Kolay montaj ve bakım için kayar çubuk sistemi,
- Radyofrekans filtrasyon sistemi,
- IP X0D (IP 40) elektriksel koruma,

Gaz valfi:

Multiblok gaz valfi içeriği:

- Filtre,
- Basınç düzenleyici,
- Minimum gaz presostadı,
- Emniyet valfi,
- İşletme valfi,
- Leak-age kontrol cihazı (1200 kw ve yukarısı)

Standart donanımlar:

- Gaz valfi contası,
- Flanş izolasyon contası,
- Flanş montajı için 4 civata,
- Termal pencere ekran,
- Kazan bağlantısı için 4 civata,
- Kablo muhafaza kılıfı (RS 50)
- 2 kayar çubuk uzatması (uzun alev borulu ve RS 190 modeller için)
- Kullanım ve bakım kitabı,
- Yedek parça kataloğu.

Ayrıca sipariş edilebilecek aksesuarlar,

- Uzatma başlığı,
- Ara boşluk kiti,
- Sürekli süpürme kiti,
- Son süpürme kiti,
- Ses yalıtım kabini,
- LPG kit,
- Kaçak akım rölesi kiti,
- Bağlantı flanş kiti,
- Maksimum presostat,
- Voltajsız bağlantı kiti,
- PC arayüz kiti,
- Çalışma saati sayacı,
- Gaz valfi adaptörü,
- Gaz kaçak kontrol cihazı (leak-age kontrol kiti),

Sertifikalar:

- TSE EN 676

Avrupa Direktiflerine Uygunluk:

- 90/396/EEC (gaz)
- 73/23/EEC (düşük voltaj)
- 89/336/EEC(elektromanyetik uyumluluk)
- 92/42/EEC (verimlilik)