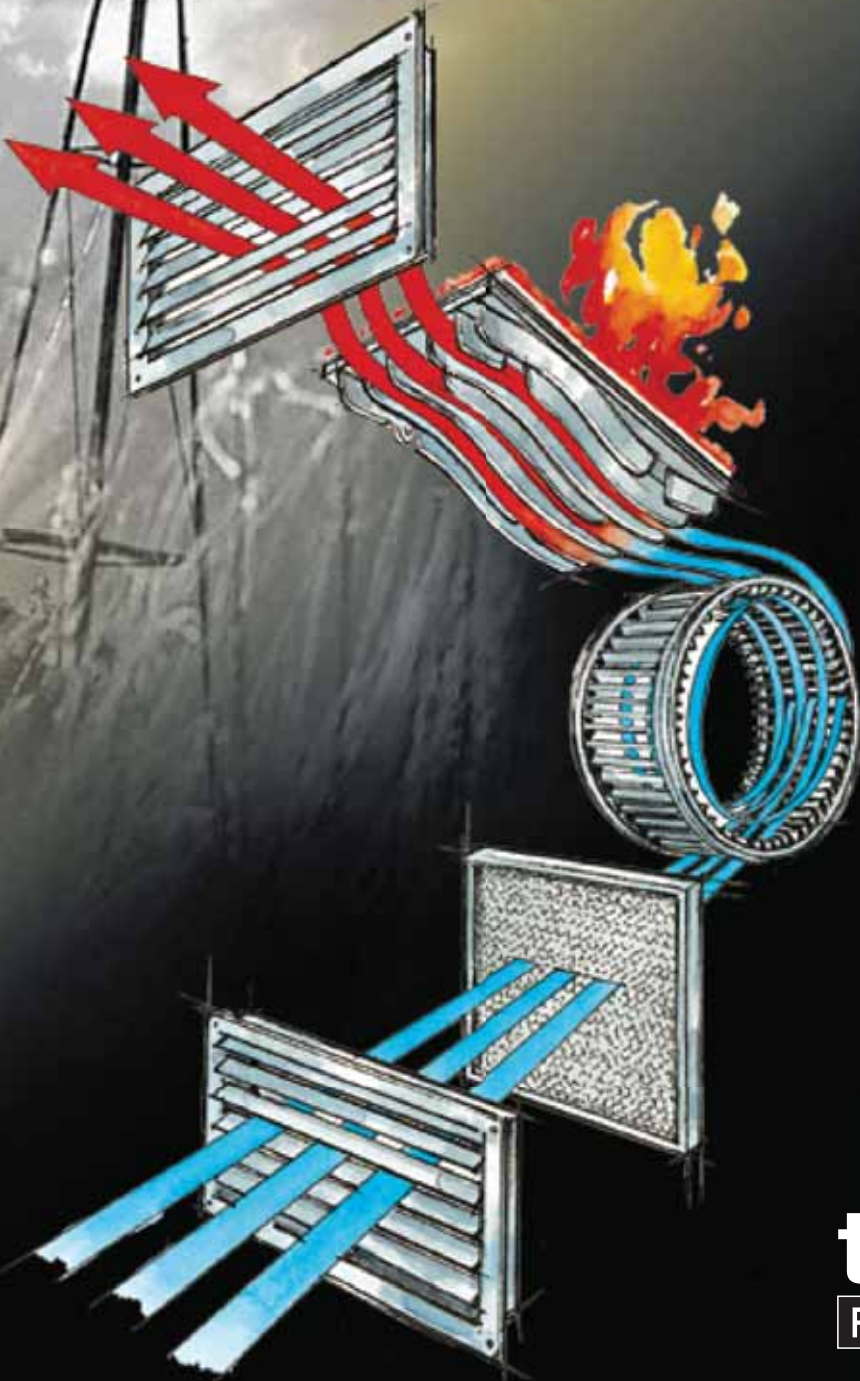


# GAZ YAKITLI SICAK HAVA ÜRETİCİLERİ



**tecnoclima**<sup>®</sup>

PRESIDIO DELL'ARIA

# MINIJET SERİLERİ

## ULTRA-KOMPAKT GAZ YAKITLI HAVA ISITICISI

### KULLANIM ALANLARI:

Kafeler, Restaurantlar, Fabrikalar, Atölyeler, Seralar, Spor Salonları, Tavuk Çiftlikleri ve bu gibi kapalı alanlar.



### DİREKTİFLER:

Gaz direktifi 90/396/CEE  
Düşük gerilim direktifi 73/23/CEE  
Makine Direktifi 89/392/CEE  
Elektromanyetik uyumluluk  
direktif 89/336/CEE

**VERİMLİLİK ~ 92%**

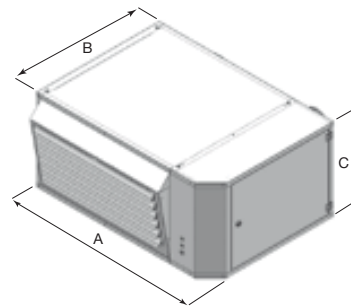
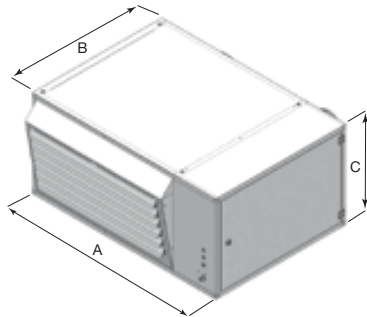
Yüksek yanma verimliliğine sahip duvar tipi gaz yakıtlı hava ısıtıcısıdır. İç mekan uygulamaları için, doğru-  
dan hava üfleme özellikli, patentli yüksek verimliliğe sahip paslanmaz çelik AISI 430 yanma odası ve ısı  
eşanjörü. Tamamen kapalı yanma devresi, santrifüj duman aspiratörü, elektronik brülör ateşlemesi ve  
iyonizasyon elektrodu ile alev kontrolü, düşük ses ve basınç seviyeli fan, elektronik kontrol, güvenlik  
sistemi, ve levha izolasyon ile donatılmış boyasız çelik panellerle sağlam bir şekilde dizayn edilmiş kabin  
ısıtıcısı.

İki farklı versiyonu bulunmaktadır.

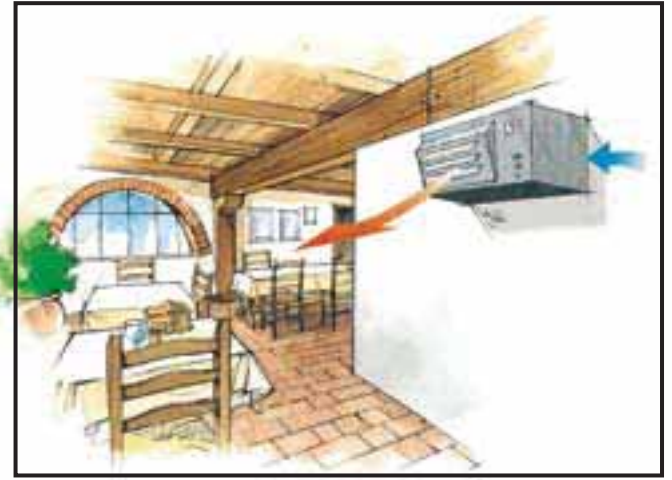
Tek kademeli : MJ

İki kademeli : MJ - 4

### GENEL ÖLÇÜLERİ



Model	Ölçüler mm			Baca Ø mm	Ağırlık Kg
	A	B	C		
MINIJET 20 / 20 - 4	885	625	420	80	55
MINIJET 30 / 30 - 4	885	625	460	80	60
MINIJET 40 / 40 - 4	885	625	520	80	64



# MINIJET Serileri

## TEKNİK ÖZELLİKLERİ

### MINIJET SERİSİ - TEK KADEMELİ

Model	Birim	MINIJET 20	MINIJET 30	MINIJET 40
Isıtma kapasitesi	kW	17,3	27,2	36,7
	kcal/h	14.870	23.390	31.560
FAYDALI ısıtma kapasitesi	kW	16	25	34
	kcal/h	13.760	21.500	29.240
Max. verimlilik	%	92,5	92	92,5
Hava debisi	Nm <sup>3</sup> /h	1.630	2.550	3.450
Hava üfleme mesafesi	m	14	17	18
Sıcaklık artışı (ΔT)	°C	29	29	29
Elektrik bağlantısı	V - 50Hz	230 ~	230 ~	230 ~
Ses Seviyesi	dB	46,5	52	54,5
Gaz Basıncı	D.gaz	mbar	20-60	20-60
	LPG	mbar	37-60	37-60

### MINIJET SERİSİ - İKİ KADEMELİ

Model	Birim	MINIJET 20 - 4		MINIJET 30 - 4		MINIJET 40 - 4	
Güç seviyesi	dB(A)	MAX	MIN	MAX	MIN	MAX	MIN
Isıtma kapasitesi	kW	17,3	12,1	27,2	19	36,7	25,5
	kcal/h	14.870	10.406	23.390	16.340	31.560	21.930
FAYDALI ısıtma kapasitesi	kW	16	10,9	25	7,2	34	22,9
	kcal/h	13.760	9.375	21.500	14.790	29.240	19.695
Max. verimlilik	%	92,5		92		92,5	
Hava debisi	Nm <sup>3</sup> /h	1.630	1.290	2.550	2.040	3.450	2.710
Hava üfleme mesafesi	m	14		17		18	
Sıcaklık artışı (ΔT)	°C	29	25	29	25	29	25
Elektrik bağlantısı	V - 50Hz	230 ~	230 ~	230 ~	230 ~	230 ~	230 ~
Ses Seviyesi	dB (A)	46,5	44	52,5	50	54,5	52,5
Gaz Basıncı	D.gaz	mbar		20-60		20-60	
	LPG	mbar		37-60		37-60	

Termal Performansı GASTEC sertifikalı

# PA SERİLERİ

## ENDÜSTRİYEL DUVAR TİPİ GAZ YAKITLI HAVA ISITICISI

### KULLANIM ALANLARI:

Kafeler, Restaurantlar, Fabrikalar, Atölyeler, Seralar, Spor Salonları, Tavuk Çiftlikleri ve bu gibi kapalı alanlar.



#### DİREKTİFLER:

Gaz direktifi 90/396/CEE

Düşük gerilim direktifi 73/23/CEE

Makine Direktifi 89/392/CEE

Elektromanyetik uyumluluk

direktif 89/336/CEE

**VERİMLİLİK ~ 91%**

Yüksek yanma verimliliğine sahip duvar tipi gaz yakıtlı hava ısıtıcısıdır. İç mekan uygulamaları için, doğrudan hava üfleme özellikli, patentli yüksek verimliliğe sahip paslanmaz çelik AISI 430 yanma odası ve ısı eşanjörü. Tamamen kapalı yanma devresi, santrifüj duman aspiratörü, elektronik brülör ateşlemesi ve iyonizasyon elektrodu ile alev kontrolü, düşük ses ve basınç seviyeli fan, elektronik kontrol, güvenlik sistemi, ve levha izolasyon ile donatılmış boyasız çelik panellerle sağlam bir şekilde dizayn edilmiş kabin ısıtıcısı.

İki farklı versiyonu bulunmaktadır.

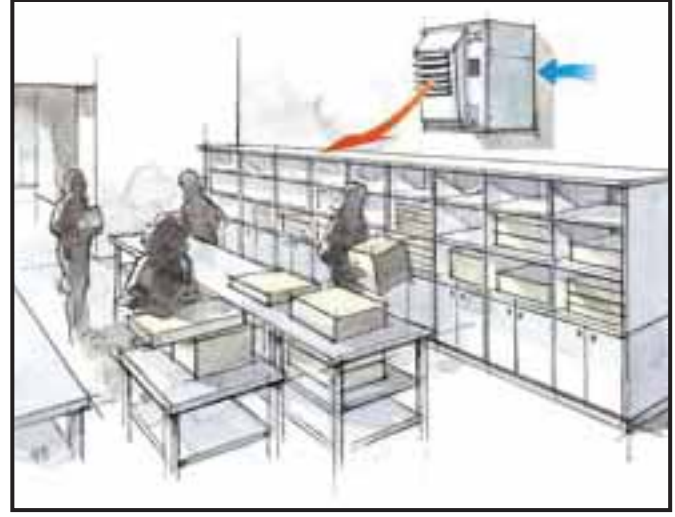
Tek kademeli : PA

İki kademeli : PA-2

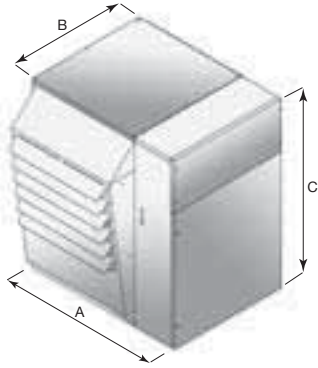
### ISI EŞANJÖRÜ



Patentli tasarım; AISI 430 paslanmaz çelikten yapılmış özel modüler panellerden oluşan eşanjör, geniş yüzeyi ve özel türbülanslı yapısı ile %90'ın üstünde yüksek ısı verim sağlar. Yanma odası, eşanjör elemanları ve egzost bacaları, perçin, basınç rakorları, mühür, veya sabitleme çubukları kullanılmadan sadece lehim kaynağı yardımı ile birbirlerine birleştirilmişlerdir. Ancak bu sistemlerde brülör alevine yakın olan kritik noktalardaki riski önlemek için lehim öngörülmemektedir. Termal şok, anormal aşırı ısınma ve bakım işlemleri gibi durumlarda bile mükemmel yalıtım ve güvenlik garantisi için eşsiz bir performansa sahiptir. Bütün eşanjörler aynı zamanda 150 mbar basınçta mükemmel bir sızdırmazlık için, teste tabi olurlar.



## GENEL ÖLÇÜLER



Model	Ölçüler mm			Baca Ø mm	Brülör hava girişi Ø mm	Ağırlık Kg
	A	B	C			
PA 16	610	560	860	100	100	65
PA 26	665	560	860	100	100	75
PA 36	745	560	860	100	100	80
PA 46	925	560	860	100	100	95
PA 56	1.170	560	860	100	150	132
PA 66	1.170	560	860	100	150	132
PA 86	1.720	560	860	100	150	180
PA 106	1.960	560	860	100	150	220

## PA Serileri

## TEKNİK ÖZELLİKLERİ

### PA SERİSİ TEK KADEMELİ/ PA - 2 SERİSİ ÇİFT KADEMELİ

Modeller	Birim	PA 16	PA 26	PA 36	PA 46	PA 56	PA 66	PA 86	PA 106
Isıtma kapasitesi	kW	15	25,4	33,8	46,3	56	65	85	104,7
	kcal/h	12.900	21.844	29.068	39.818	48.160	55.900	73.100	90.042
Max. FAYDALI ısıtma kapasitesi (tek-kademe)	kW	13,8	23	30,5	41,7	51,0	58,6	76,6	94,3
	kcal/h	11.868	19.780	26.230	35.862	43.860	50.396	65.876	81.098
Min. FAYDALI ısıtma kapasitesi (iki-kademe)	kW	8,7	15,8	21	28,8	38,7	40,5	52,9	65,2
	kcal/h	7.482	13.588	18.060	24.768	33.280	34.830	45.494	56.062
Max. hava debisi	Nm <sup>3</sup> /h	1.250	1.820	2.920	4.130	5.100	5.900	7.900	8.750
Min. hava debisi	Nm <sup>3</sup> /h	1.000	1.750	2.600	3.700	4.300	5.000	7.200	7.800
Max. sıcaklık artışı (ΔT)	°C	32	37	31	30	29	30	29	32
Min. sıcaklık artışı (ΔT)	°C	26	26	24	23	22	24	22	25
Elektrik bağlantısı	V - 50Hz	230 ~	230 ~	230 ~	230 ~	230 ~	230 ~	230 ~	230 ~
Ses seviyesi	dB(A)	37/39	41/44	51/53	53/55	52/54	52/54	54/56	57/59
Gaz Basıncı	D.gaz	mbar	20-60	20-60	20-60	20-60	20-60	20-60	20-60
	LPG	mbar	37-60	37-60	37-60	37-60	37-60	37-60	37-60

Termal Performansı GASTEC sertifikalı

# PCM SERİLERİ

## MODÜLASYONLU - YOĞUŞMALI GAZ YAKITLI HAVA ISITICISI

### KULLANIM ALANLARI:

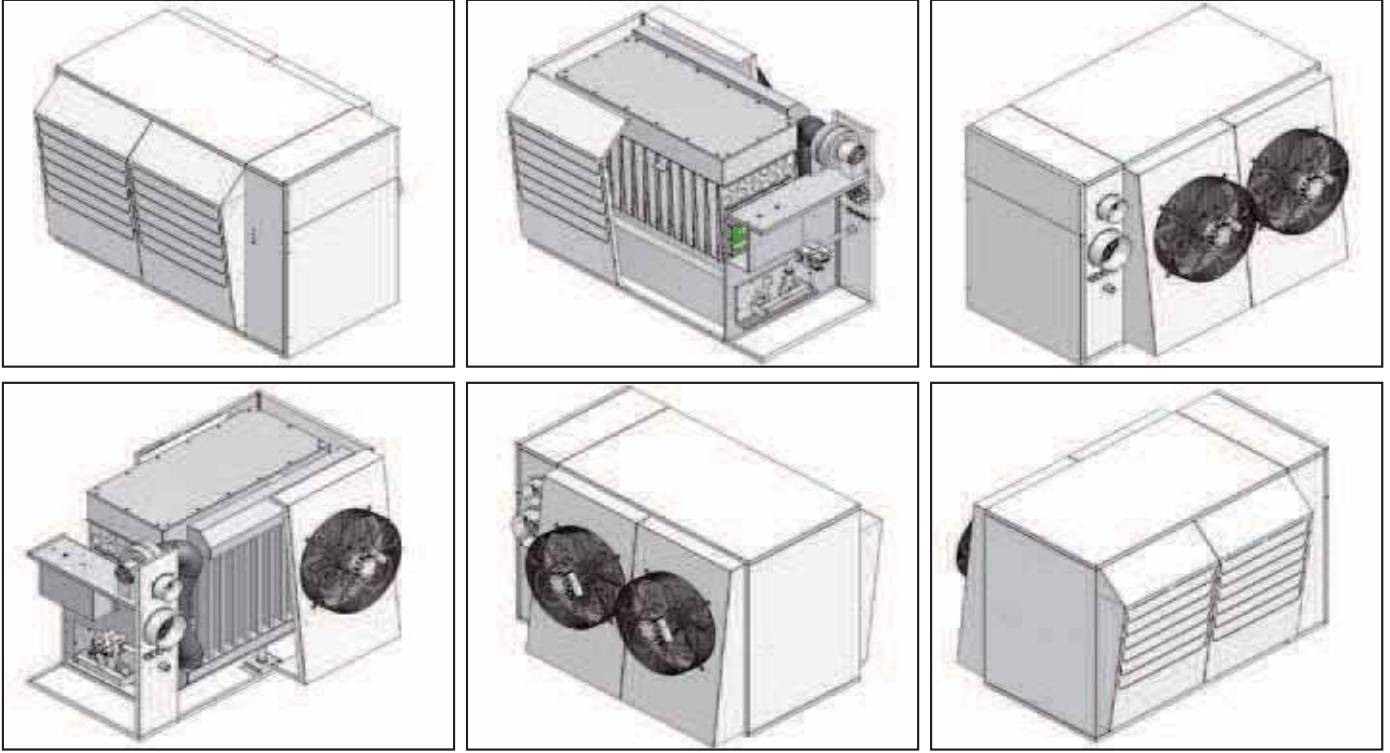
Kafeler, Restaurantlar, Fabrikalar, Atölyeler, Seralar, Spor Salonları, Tavuk Çiftlikleri ve bu gibi kapalı alanlar.



### VERİMLİLİK ~ 97%

- Yanma odası AISI 430 paslanmaz çelikten imal edilmiştir.
- Isı eşanjörü AISI 430 paslanmaz çelikten imal edilmiştir.
- Modülasyonlu brülöre sahiptir.
- Elektronik kontrol paneli, maksimum kontrol ve güvenlik donanımına sahiptir. %6'nın üzerinde yakıt tasarrufu sağlar
- Özel tasarım eşanjör yapısı ile bacagazı içerisindeki su buharı yoğunlaştırılarak açığa çıkan ısı enerjisi geri kazanılır. Bu da ekstra enerji tasarrufu demektir.

**40 yılı aşkın tecrübesi ve Ar-Ge faaliyetleri sayesinde - oldukça geniş bir ürün gamına sahip Tecnoclima, sıcak hava üreticilerinde de yoğuşmalı PCM modeli ile sektöre damgasını vurmuştur.**



Duvar tipi yoğuşmalı sıcak hava ısıtıcı PMS serileri ticari ve endüstriyel tesisler için sıcak hava üreten bir sistemdir. Hava akımının fan ile iletildiği ve yüksek verimli ısı eşanjörünün içinde olduğu izole edilmiş bir kabinden imal edilmiştir.

Bu ısı transferi yanma hücresi ile eşanjör arasında doğrudan olur ve hava akımı ısınır. Hava akımı ısı eşanjörünün sıcak yüzeyinden geçerek ısıyı çeker ve ortama yayılır.

Düşük ses seviyeli aksenal fanlar kullanılmıştır. Ünite yaz aylarında havalandırma amaçlı olarak çalışacak şekilde dizayn edilmiştir.

Ünitenin direkt eşanjör teknolojisi düşük kurulum ve işletme maliyeti sağlamaktadır. Bu teknolojinin özelliği, durma kalkma kaybı olmadan çevreye doğrudan doğruya üretilen ısıyı transfer etmektir.

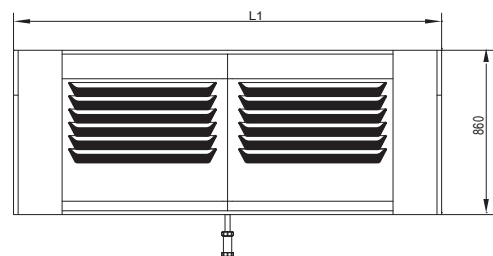
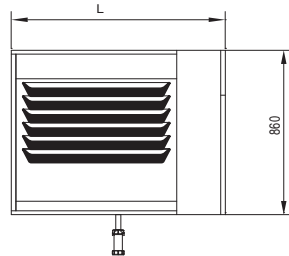
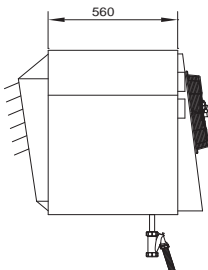
Bu teknoloji ünitenin yüksek verimliliğini sağlar. Duvar tipi yoğuşmalı sıcak hava ısıtıcı PCM serilerinde oransal brülör ile birlikte paslanmaz çelik malzeme kullanılmıştır.

Sistemin işleyişi yanma ürünlerinin yoğuşmasında dahi güvenli ve sürekli dir. Bu özellik ünitenin ısı ihtiyacına göre kapasiteyi hassas kontrol etmesini sağlar. Yoğuşmalı sistemlerde ekonomik çalışma en üst düzeye çıkar.

Ünite güvenliği Uluslararası Kuruluşlar tarafından onaylanmıştır

### PCM

Modeller	U.M.	L	L 1	Ø baca	Ø fan	Ø gaz	ağırlık Kg
PCM 24	mm	665	-	100	100	1/2	82
PCM 34	mm	745	-	100	100	1/2	88
PCM 44	mm	925	-	100	100	1/2	102
PCM 64	mm	1.170	-	100	150	3/4	150
PCM 84	mm	-	1.720	100	150	3/4	205
PCM 104	mm	-	1.960	100	150	3/4	245



# PCM Serileri

## SICAK HAVA - VERİLERİ

Model	U.M.	PCM 34	PCM 44	PCM 64	PCM 84	PCM 104
Max hava debisi	Nm <sup>3</sup> /h	2.800	4.000	5.700	7.700	8.500
Min hava debisi	Nm <sup>3</sup> /h	2.300	3.200	4.500	6.100	6.800
Ses seviyesi	dB(A)	53	55	54	56	59
Üfleme mesafesi	m	18	26	32	35	37

## ISITMA BÖLÜMÜ - VERİLERİ

### MAX - KAPASİTEDE

Model	U.M.	PCM 34	PCM 44	PCM 64	PCM 84	PCM 104
Max verimlilik	%	96,0	96,3	96,6	96,8	97,0
Max FAYDALI ısı kapasitesi	kW	30,5	42,0	59,0	77,0	95,0
	kcal/h	23.230	36.120	50.740	66.220	81.700
Max sıcaklık artışı (ΔT)	°C	32,3	31,1	30,7	29,7	33,1

### MIN-KAPASİTEDE

Model	U.M.	PCM 34	PCM 44	PCM 64	PCM 84	PCM 104
Min FAYDALI ısı kapasitesi	kW	19,0	26,0	36,6	47,7	58,9
	kcal/h	16.340	22.360	31.470	41.020	50.650
Min sıcaklık ARTIŞI (ΔT)	°C	24,5	24,1	24,1	23,2	25,7
Gaz Basıncı (mbar)	D.gaz	20-60	20-60	20-60	20-60	20-60
	LPG	37-60	37-60	37-60	37-60	37-60

## ELEKTRİKSEL ÖZELLİKLER

Model	U.M.	PCM 34	PCM 44	PCM 64	PCM 84	PCM 104
Elektrik beslemesi	V - 50Hz	230 ~	230 ~	230 ~	230 ~	230 ~

## UZAKTAN KUMANDA PANELİ



Uzaktan kumanda paneli; haftalık programlanabilir olarak, 3 farklı sıcaklık seviyesi şeklinde bir veya daha fazla modülasyonlu sıcak hava cihazının kontrolünü sağlar. Farklı operasyon opsiyonları mevcuttur; otomatik-manuel kumanda - tatil modu odada ihtiyaç olunan sıcaklığı hissetmesinin yanında - cihazları modülasyonlu olarak çalıştırmaktadır.

2016/05

### ÜRETİCİ



TECNOCLIMA S.P.A. - 38057  
Pergine Valsugana (TN) - Italy  
Viale - Industria, 19  
Tel. : +39-0461 531676  
Fax : +39- 0461 512432  
E-mail : tecnoclima@tecnoclimaspa.com  
Web : tecnoclimaspa.com

### GENEL DAĞITIM



E-Gaz Malzemeleri Mühendislik  
Müşavirlik San. ve Tic. Ltd. Şti.  
Perpa Ticaret Merkezi B Blok Kat: 2  
No:58 34384 Şişli/İSTANBUL  
Tel : +90 (0)212 320 34 00 Pbx  
Fax : +90 (0)212 320 79 25  
e-mail:info@e-gaz.com.tr  
www.e-gaz.com.tr